



Assembly & Installation Instructions

CAUTION: Read instructions carefully and turn electricity off at main circuit breaker panel before beginning installation.

5681

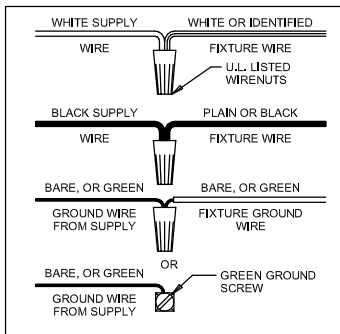
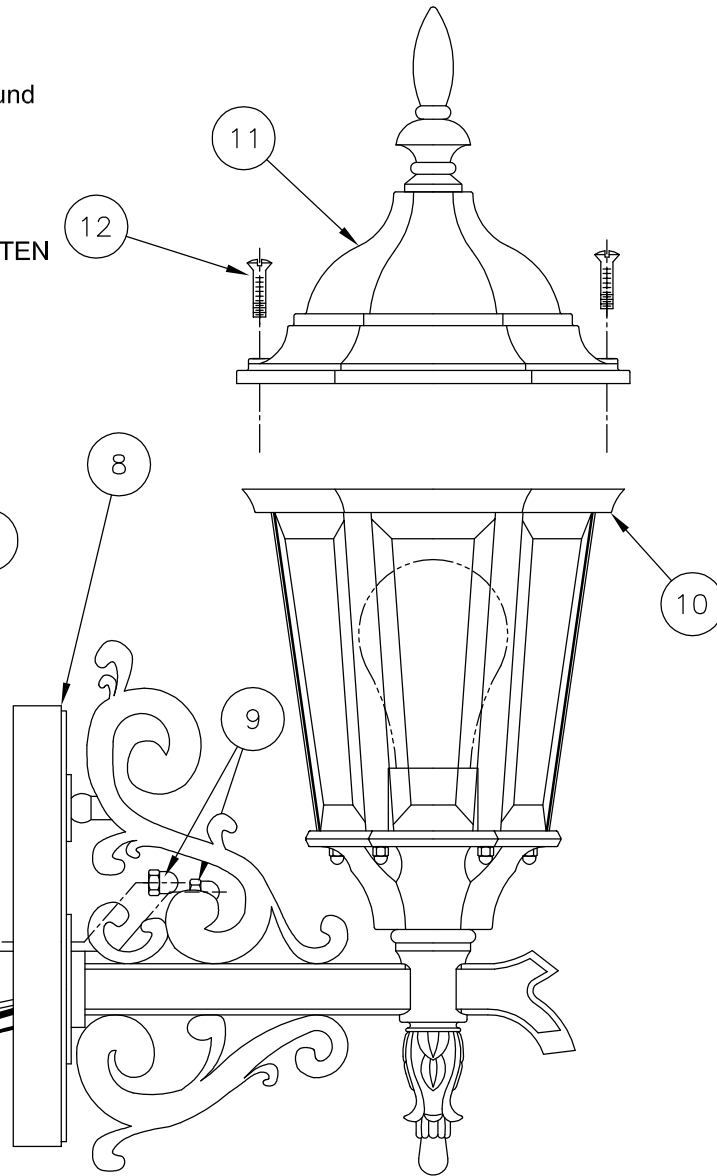
WARNING - If any Special Control Devices are used with this Fixture, Follow the Instructions Carefully to assure full compliance with N.E.C. requirements. If there are any questions, contact a Qualified Electrical Contractor.

WARNING - To comply with the National Electric Code and Underwriters Laboratories requirements, the edge of the wall plate coming in contact with the mounting surface, must be sealed with a latex waterproof caulking to prevent water from entering the outlet box.

CAUTION - All glass is fragile, use care when handling lamp(s) or other glass components.

WARNING - This product contains chemicals known to the State of California to cause cancer, birth defects and /or other reproductive harm. Thoroughly wash hands after installing, handling, cleaning, or otherwise touching this product.

- 1.- Fasten Mounting Plate (1) to Outlet Box (2) with Mounting Screws (3) from Outlet Box (2) (NOT FURNISHED). Thread Studs (4) and Green Ground Screw (5) into Mounting Plate (1).
- 2.- Connect Fixture Wires (6) to Supply Wires (7) as shown on Wiring Diagram.
- 3.- Slip Fixture Assembly (8) over Studs (4) and secure in place with Capnuts (9) (FINGER TIGHTEN ONLY).
- 4.- Install Lamp (NOT FURNISHED).
- 5.- Place Roof Assembly (11) over Cage (10) and secure in place with Capnuts (12).



Instrucciones de ensamblaje e instalación.

Precaución: Lea cuidadosamente las instrucciones y desconecte la electricidad del cortacircuitos principal antes de iniciar la instalación.

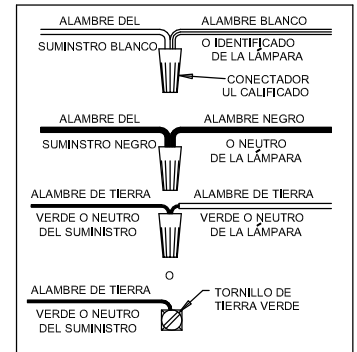
ADVERTENCIA - Si usa algún dispositivo especial de control con este aparato de luz, siga las instrucciones cuidadosamente para asegurar la completa conformidad con los requisitos N.E.C. Si existe alguna duda, contacte un electricista calificado.

ADVERTENCIA - Para cumplir con el código Eléctrico Nacional y los requisitos de los Laboratorios Underwriters, para instalaciones al exterior o en sitios húmedos, es necesario que el borde de la placa de pared que toca la superficie de la pared sea sellado con un producto sellador latex impermeable para evitar que la caja de enchufe se moje.

PRECAUCIÓN - El vidrio es frágil; tenga cuidado al manipular la(s) bombilla(s) y los otros componentes de vidrio.

ADVERTENCIA - Este producto contiene sustancias químicas que según el Estado de California causa cáncer, defectos de nacimiento y (o) daño al sistema reproductor. Lavarse bien las manos después de instalar, manipular, limpiar o tocar de manera alguna este producto.

- 1.- Sujete la placa de soporte (1) a la caja de conexiones (2) usando los tornillos de montaje (3) en la caja de conexiones (2) (NO INCLUIDA). Enrosque los pernos (4) y el tornillo verde de puesta a tierra (5) en la placa de montaje (1).
- 2.- Conecte los alambres del aparato de luz (6) a los alambres de suministro (7) como se muestra en el diagrama de cableado.
- 3.- Coloque el ensamblaje del aparato de luz (8) sobre los pernos (4) et ajuste las contratueras (9) (AJUSTE CON LOS DEDOS SOLAMENTE).
- 4.- Instale la bombilla (NO INCLUIDA).
- 5.- Coloque el ensamblaje de techo (11) sobre los pernos (10) y ajuste las contratueras (12).



Instructions d'Assemblage et Installation

Mise en garde: Lire les instructions avec soin et couper le courant au disjoncteur central avant de commencer l'installation.

AVERTISSEMENT - S'il y a d'autres mécanismes régulateurs qui s'emploient avec ce dispositif, suivre soigneusement les instructions pour satisfaire aux exigences NEC. Si vous avez des questions, consulter un électricien qualifié.

AVERTISSEMENT - Pour satisfaire aux exigences du Code National D'Électricité et des Laboratoires underwriters, quand il s'agit d'une installation a l'extérieur ou aux endroits humides, il faut que le bord de la plaque de mur qui touche la surface du mur soit fermé d'un enduit étanche latex afin d'éviter que le boîtier de la prise de de courant soit mouillé.

MISE EN GARDE - Le verre est toujours fragile; maniez avec soin l'(les) ampoule(s) et les autres éléments en verre.

AVERTISSEMENT - Ce produit contient des composants chimiques qui selon L'état de Californie provoquent un cancer, des infirmités de naissance et (ou) du mal au système reproductif. Il faut laver les mains soigneusement après avoir installé, manipulé, nettoyé, ou autrement touché ce produit.

- 1.- Fixez le support de montage (1) au boîtier de la prise de courant (2) à l'aide des vis de montage (3) du boîtier (2) (NON FOURNI). Vissez les boulons (4) et la vis verte de mise à la terre (5) dans le support de montage (1).
- 2.- Reliez les fils du dispositif d'éclairage (6) aux fils d'alimentation (7) selon le diagramme de câblage.
- 3.- Placez l'assemblage du dispositif d'éclairage (8) sur les boulons (4) et serrez en place à l'aide des contre-écrous (9) (SERREZ UNIQUEMENT AVEC LES DOIGTS).
- 4.- Vissez l'ampoule (NON FOURNIE).
- 5.- Placez l'assemblage du toit (11) sur les boulons (10) et serrez en place à l'aide des contre-écrous (12).

