

Kichler®  
ACCESSORIES / ACCESORIOS

READ THIS FIRST / LEA ESTO PRIMERO  
KEEP THESE INSTRUCTIONS / GUARDE ESTAS INSTRUCCIONES  
CONFORMS TO ANSI/UL STD.1838 / DE CONFORMIDAD CON ANSI/UL STD.1838  
CERTIFIED TO CSA STD. C22.2 NO. 250.7 / CERTIFICADO SEGÚN CSA STD. C22.2 NO. 250.7

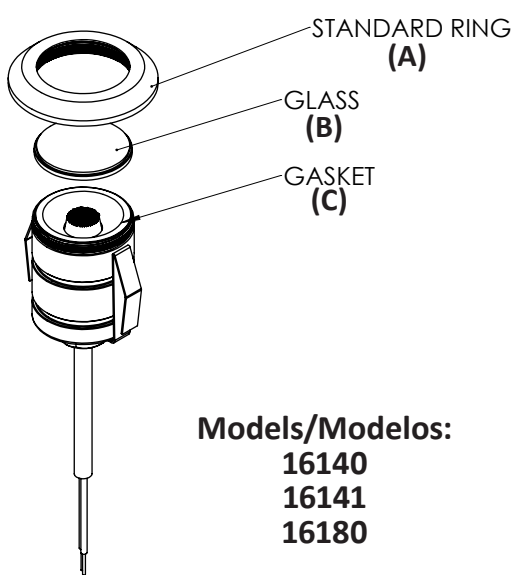


FIG. A

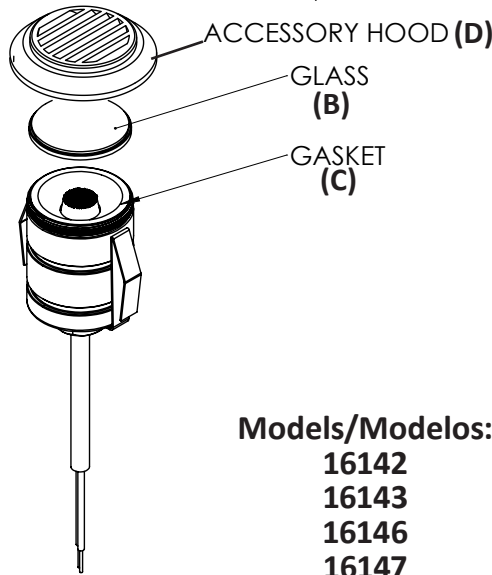


FIG. B

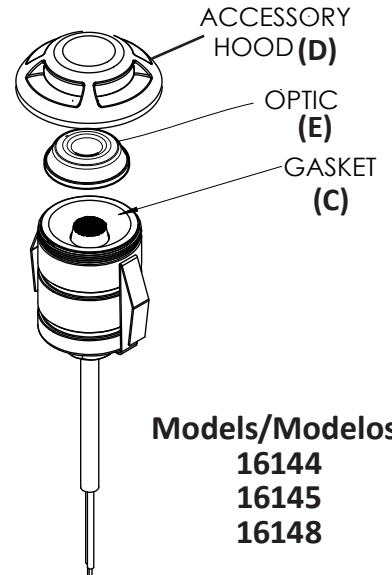


FIG. C

Parts List

- |                   |                    |
|-------------------|--------------------|
| [A] Standard Ring | [D] Accessory Hood |
| [B] Glass         | [E] Optic          |
| [C] Gasket        |                    |

Cautions

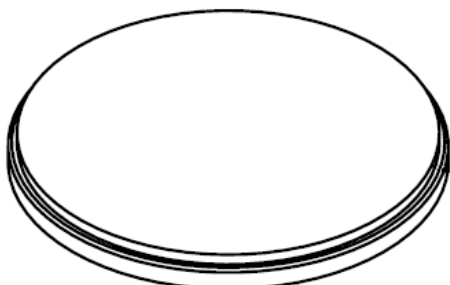
**CAUTION – RISK OF SHOCK –**  
Disconnect Power at the main circuit breaker panel or main fusebox before starting and during the installation.

**Warning:**  
This fixture is intended for installation in accordance with the National Electrical Code (NEC) and all local code specifications. If you are not familiar with code requirements, installation by a certified electrician is recommended.

Installation Instructions

- 1) Turn off power.
- 2) Remove standard ring from fixture.
- 3) Separate glass from standard ring by applying even pressure (FIG A).
- 4) For item 16180 place frosted glass in standard ring frame and reassemble.
- 5) For items 16142, 16143, 16146, 16147, and 16149, remove standard ring from frame, use accessory hood and reassemble.
- 6) For items 16144, 16145, and 16148, remove the standard glass from accessory and use provided optic and reassemble. (FIG C).

**NOTE: Stepped glass is to be installed with the step facing up**



Lista de Partes

- |                     |                        |                     |
|---------------------|------------------------|---------------------|
| [A] Anillo Estándar | [C] Junta              | [E] Elemento óptico |
| [B] Vidrio          | [D] Capuchón Accesorio |                     |

Precauciones

**PRECAUCIÓN – RIESGO DE DESCARGA ELÉCTRICA –**  
Desconecte la electricidad en el panel principal del interruptor automático o caja principal de fusibles antes de comenzar y durante la instalación.

**ADVERTENCIA:**  
Este accesorio está destinado a la instalación de acuerdo con el National Electrical Code (NEC) y todas las especificaciones del código local. Si no está familiarizado con los requisitos del código, la instalación se recomienda un electricista certificado.

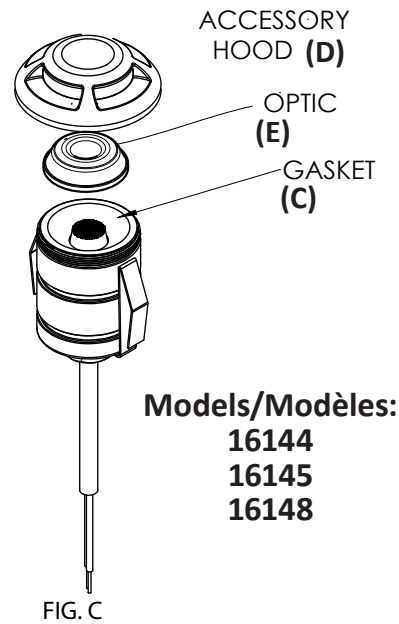
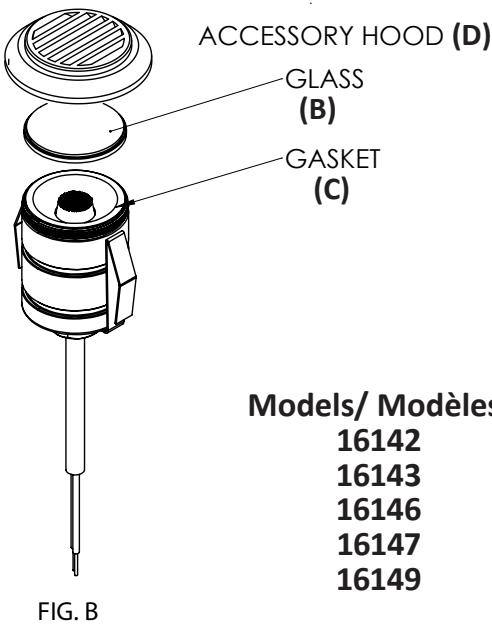
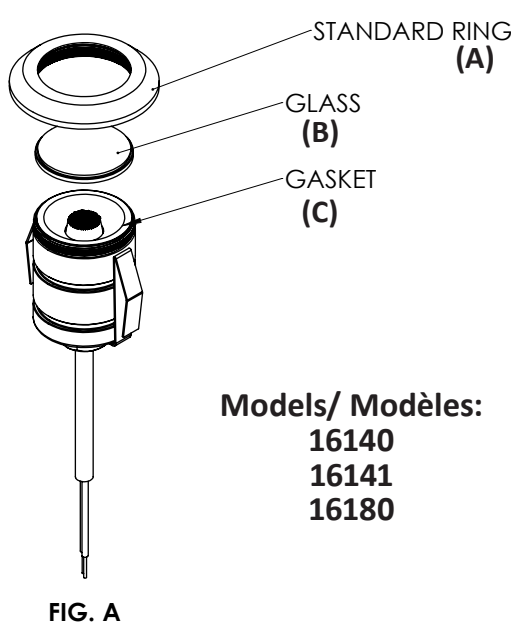
Instrucciones de Instalación

- 1) Desconecte el suministro de energía eléctrica.
- 2) Quite el anillo estándar del artefacto.
- 3) Separe el vidrio del anillo estándar aplicando una presión uniforme (FIG A).
- 4) Para el artículo 16180 coloque el vidrio esmerilado en el marco del anillo estándar y vuelva a ensamblar.
- 5) Para los artículos 16142, 16143, 16146, 16147 y 16149, quite el anillo estándar del marco, use el capuchón accesorio y vuelva a ensamblar.
- 6) Para los artículos 16144, 16145, y 16148, quite el vidrio estándar del accesorio, use el elemento óptico provisto y vuelva a ensamblar. (FIG C).

**NOTA: El vidrio facetado debe ser instalado con la faceta hacia arriba.**

## Kichler® ACCESSORIES / ACCESSOIRES

**READ THIS FIRST / À LIRE EN PREMIER**  
**KEEP THESE INSTRUCTIONS / CONSERVER CES INSTRUCTIONS**  
**CONFORMS TO ANSI/UL STD.1838 / CONFORME À LA NORME ANSI/UL STD.1838**  
**CERTIFIED TO CSA STD. C22.2 NO. 250.7 / CERTIFIÉ CONFORME À LA NORME CSA STD. C22.2 NO. 250.7**



### Parts List

- |                          |                           |                  |
|--------------------------|---------------------------|------------------|
| <b>[A]</b> Standard Ring | <b>[D]</b> Accessory Hood | <b>[E]</b> Optic |
| <b>[B]</b> Glass         |                           |                  |
| <b>[C]</b> Gasket        |                           |                  |

### Cautions

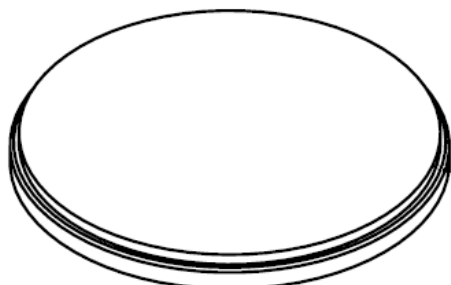
**CAUTION – RISK OF SHOCK –**  
 Disconnect Power at the main circuit breaker panel or main fusebox before starting and during the installation.

**Warning:**  
 This fixture is intended for installation in accordance with the National Electrical Code (NEC) and all local code specifications. If you are not familiar with code requirements, installation by a certified electrician is recommended.

### Installation Instructions

- 1) Turn off power.
- 2) Remove standard ring from fixture.
- 3) Separate glass from standard ring by applying even pressure (FIG A).
- 4) For item 16180 place frosted glass in standard ring frame and reassemble.
- 5) For items 16142, 16143, 16146, 16147, and 16149, remove standard ring from frame, use accessory hood and reassemble.
- 6) For items 16144, 16145, and 16148, remove the standard glass from accessory and use provided optic and reassemble. (FIG C).

**NOTE:** Stepped glass is to be installed with the step facing up



### Liste des Pièces

- |                            |                             |                            |
|----------------------------|-----------------------------|----------------------------|
| <b>[A]</b> Anneau Standard | <b>[C]</b> Joint            | <b>[E]</b> Élément optique |
| <b>[B]</b> Verre           | <b>[D]</b> Cache Accessoire |                            |

### Précautions

**ATTENTION – RISQUE DE DÉCHARGES ÉLECTRIQUES -**  
 Couper le courant au niveau du panneau du disjoncteur du circuit principal ou de la boîte à fusibles principale avant de procéder à l'installation.

**ATTENTION:**  
 Ce luminaire doit être installé conformément aux codes d'électricité nationaux (NEC) et satisfaire toutes les spécifications des codes locaux. Si vous ne connaissez pas les exigences de ces codes, il est recommandé de confier l'installation à un électricien certifié.

### Instructions d'installation

- 1) Coupez le courant.
- 2) Retirez l'anneau standard du luminaire.
- 3) Séparez le verre de l'anneau standard en appliquant une pression uniforme (FIG A).
- 4) Pour l'article 16180, placez le verre dépoli dans un cadre annulaire standard et ré-assemblez-le.
- 5) Pour les articles 16142, 16143, 16146, 16147 et 16149, retirez la bague standard du cadre, utilisez le cache d'accessoires et ré-assemblez.
- 6) Pour les articles 16144, 16145 et 16148, retirez le vitrage standard de l'accessoire, utilisez l'élément optique (fourni) et ré-assemblez (FIG C).

**NOTA:** El vidrio facetado debe ser instalado con la faceta hacia arriba.